



Elektronische toegangscontrole

Toegang tot succes

Skopei gelooft dat geluk gelijkstaat aan vrijheid. Vrijheid voor organisaties en gebruikers om zich te kunnen begeven in een schone en leefbare wereld, door samen kantoorruimtes en werkplekken te gebruiken.

Om dat te bereiken biedt Skopei een alles-in-een-oplossing aan, bestaande uit slimme hard- én software, die het mogelijk maakt om kantoorruimtes sleutelloos te beheren en te verhuren. Flexibel, efficiënt en kostenbesparend!

Met onze oplossing zijn vastgoedbeheerders, verhuurders en facilitair managers volledig vrij om te bepalen hoe zij hun kantoorruimtes inzetten. Dat bespaart tijd op administratieve taken en zorgt voor meer efficiëntie.

Voordelen van Skopei Toegangscontrole

- ✓ Cloud-based software, gehost in EU
- ✓ Toegang met tag, smartphone of via server
- ✓ Plug-and-play, geïnstalleerd in 10 minuten
- ✓ Over-the-air-updates, zonder dat u het merkt
- ✓ Extreem laag batterijverbruik
- ✓ Real-time data en informatie
- ✓ 24/7 toegang tot beheeromgeving
- ✓ SKG *** gekeurd



Kies voor Topology of uw eigen beheersysteem

Skopei gelooft in flexiliteit en keuzevrijheid. Daarom kiest u zelf welk toegangscontrole systeem u wenst te gebruiken. Via een API stuurt u eenvoudig onze sloten aan.

Om het u zo makkelijk mogelijk te maken biedt Skopei via haar Topology label een compleet toegangscontrole systeem aan.

Hiermee kan u niet alleen toegangsregels, gebruikers en sloten beheren, maar ook gebruik maken van alle bijbehorende faciliteiten zoals reserveren van ruimtes, mobiliteit en meer.

Indien u graag gebruik maakt van de geavanceerde slottechniek van Skopei, maar een eigen toegangscontrole systeem wenst te gebruiken, biedt Skopei Connect de oplossing. Een eenvoudig te implementeren RestAPI. Hiermee integreert u eenvoudig onze sloten in uw softwaresysteem.

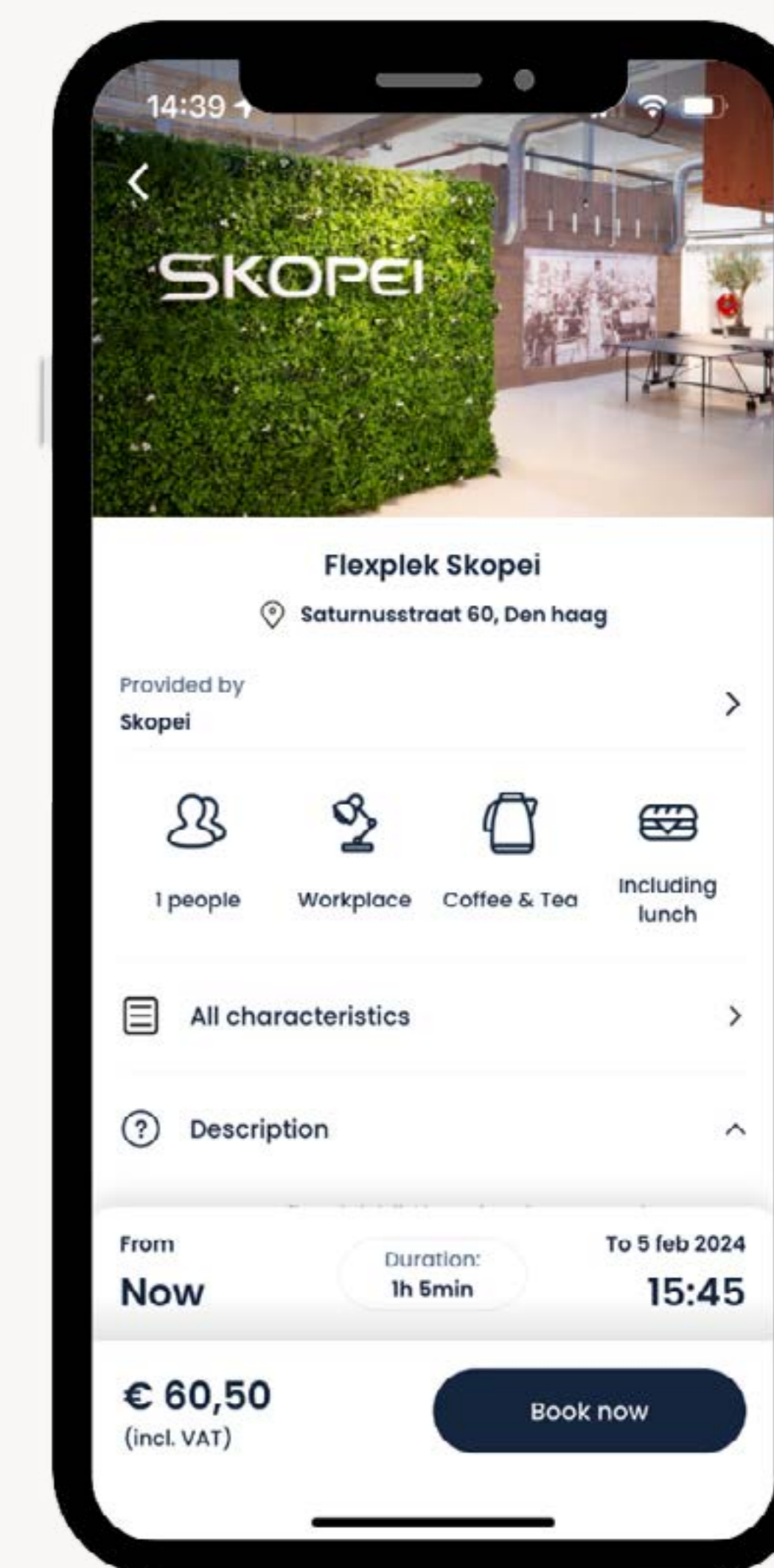
Topology

Toegangsbeheer

Middels Topology is toegangsbeheer eenvoudiger dan ooit. Combineer gebruikers, tijdsprofielen en sloten in de toegangsregels en uw gebruikers zijn direct actief. Doordat wij snappen dat toegangsbeheer complex en lastig te verifiëren kan zijn, bieden wij middels onze slimme gebruikersinterface graag tips en tricks aan.

Inzicht en analyses

Niets is belangrijker dan weten wie en wanneer toegang tot uw panden heeft gehad. Onze deursloten zijn altijd voorzien van een real-time datalink naar het Topology platform, waardoor u 24/7 inzicht heeft in de activiteiten van gebruikers én statusinformatie van de sloten.



Topology App

Onze Topology app, beschikbaar voor iOS en Android is een waar Zwitsers zakmes. Voorzien van veel gemakken, waaronder Mobile Access. Hiermee ziet iedere gebruiker direct welke deuren en ruimtes toegankelijk zijn. Middels één simpele swipe is iedere deur te openen. Skopei sloten werken ook offline met de Topology sloten. Zo heeft u altijd toegang tot uw ruimtes.

Eenvoudig beheer

Altijd en overal toegang tot uw toegangscontrolesysteem. De Topology Admin Cloud is beschikbaar op uw smartphone, tablet of PC. Middels eenvoudige toegangsregels biedt u toegang tot deuren en ruimtes via één of meerdere toegangsmedia.

Gebruikers staan centraal

In tegenstelling tot conventionele toegangsbeheersystemen, biedt Topology u een nieuwe kijk op toegang waarbij het toegangsmedium niet aan de gebruiker wordt gekoppeld, maar aan een gebruiker meerdere media kunnen worden gekoppeld. Zo is parallel toegang mogelijk via Bluetooth, RFID-tag, NFC of server-commando. Dat biedt niet alleen veel comfort voor de gebruiker, maar neemt ook de noodzaak weg van het distribueren van RFID-tags.

Topology Admin Cloud

Tijdmodellen en toegangsprofielen

Voor een snelle toewijzing van toegangsrechten zijn vooraf standaard tijdmodellen ingesteld. Complexe toegangswensen worden in combinatie met tijdmodellen en toegangsprofielen gerealiseerd.

Blokkeertijd

Indien nodig kan een blokkeertijd worden ingesteld die automatisch wordt in- en uitgeschakeld en die, in het geval van deuren in speciale zones, de toegang voor iedereen blokkeert.

Vrijlooptijden

Via programmeerbare vrijlooptijden kunnen deuren automatisch voor iedereen worden geopend. Het omschakelen naar vergrendeld vindt eveneens automatisch en tijdgestuurd plaats.

Office-functie

Om ervoor te zorgen dat de werkdag probleemloos verloopt, kunnen deuren van de office-functie worden voorzien. Een bevoegde persoon kan bij het openen van de deur de office-functie activeren. De deur blijft zolang geopend en daarmee voor iedereen toegankelijk, tot de deur weer actief wordt gesloten of de ingestelde tijd is verstreken.

Persoons- en deurgroepen

Om de indeling soepel en snel te maken, kunnen mensen bijvoorbeeld in groepen worden ingedeeld. Ook deuren kunnen in groepen worden geplaatst. Zo kunnen toegangsrechten eenvoudig aan groepen, in plaats van aan allerlei afzonderlijke personen worden verleend. Dat vereenvoudigt de administratie van uw sluitsysteem.

- ✓ Meerdere admins
- ✓ Gebruik toegangsmedia door elkaar heen
- ✓ De gebruiker staat centraal, niet het toegangsmedium
- ✓ Real-time inzicht in activiteiten en status
- ✓ Cloud-hosted in de EU (Microsoft Azure)
- ✓ Onbeperkt aantal gebruikers én sloten in één systeem
- ✓ Eenvoudige wizard voor toevoegen toegangsregels
- ✓ Te combineren met ander Topology modules

Een oplossing voor iedere deur

Skopei's nieuwe productlijn is ontwikkeld in samenwerking met Carl Eduard Schulte (afgekort CES). Een gerenommeerde slotenproducent uit dé slotenstad van Duitsland, Velbert. CES bestaat ruim 150 jaar en produceert de mechanische gedeelten van de elektronische Skopei sloten.

Aantrekkelijk design

Slimme sloten zagen er nog niet eerder zo goed uit. Opgetrokken uit een aluminium behuizing, voorzien van RVS of gespoten afwerking. Design waarbij vorm en functie samen gaan.

State-of-the-art technologie

Skopei past voor design zonder inhoud. Daarom brengen wij onze jarenlange kennis van IoT en beveiliging samen in onze producten. Ontwikkeld op basis van het Skopei Hardware Platform, wat zorgt voor razensnelle communicatie gecombineerd met laag energie verbruik.



Elektronisch beslag

Ons beslag is beschikbaar voor binnen én buitengebruik. Om te zorgen dat het slot op iedere deur past, bieden wij het elektronisch beslag aan in een breedschild, langschild en kortschild uitvoering.



Elektronische cilinder

Middels deze elektronische cilinder ontgrendeld u eenvoudig dag én nachtsloten. Daarom is deze cilinder zo geliefd bij onze klanten. De batterij vervang u eenvoudig via de buitenknop. De cilinder is beschikbaar in vele lengte variaties.



Wandlezer

Voor toepassingen waarbij schuif- of draaideuren moeten worden ontsloten, kan de wandlezer oplossing bieden. De wandlezer werkt op batterijen en hoeft dus niet bedraad te worden aangesloten. Daardoor is deze lezer extreem eenvoudig te installeren.

Elektronisch beslag

De elektronische beslagen van Skopei zijn rank maar krachtig! Ieder slot staat altijd in verbinding met de Cloud door de toepassing van Skopei's Thread Technologie. Een toegangsregel wordt dan ook niet lokaal opgeslagen op het slot, maar altijd real-time geverifieerd in de cloud. Daardoor zit er geen vertraging tussen het instellen toegangsregels en de uitvoering hiervan. Maar u profiteert ook nog eens van een real-time activity log.



Beschikbaar in RVS en zwarte uitvoering



Met en zonder sleutelgat

Materiaal

Afdekplaat en kruk zijn van roestvast staal. De leeseenhed is vervaardigd uit hoge kwaliteit kunststof.

Beschikbaar in RVS en zwart

Standaard wordt het elektronische beslag geleverd in de RVS uitvoering. Optioneel kan u de sloten laten uitvoeren in zwart.

Montage

Eenvoudige montage, zonder boren. De elektronische beslagen passen op bestaande deuren en de bevestigingsgleuven bieden u veel flexibiliteit in het afstellen van de deur. Beschikbaar mét en zonder sleutelgat.

Geschikt voor binnen én buiten

De elektronische beslagen zijn uitgevoerd in een waterdichte behuizing. Daardoor kan u onze sloten overal in en rondom uw gebouw installeren.

Varianten



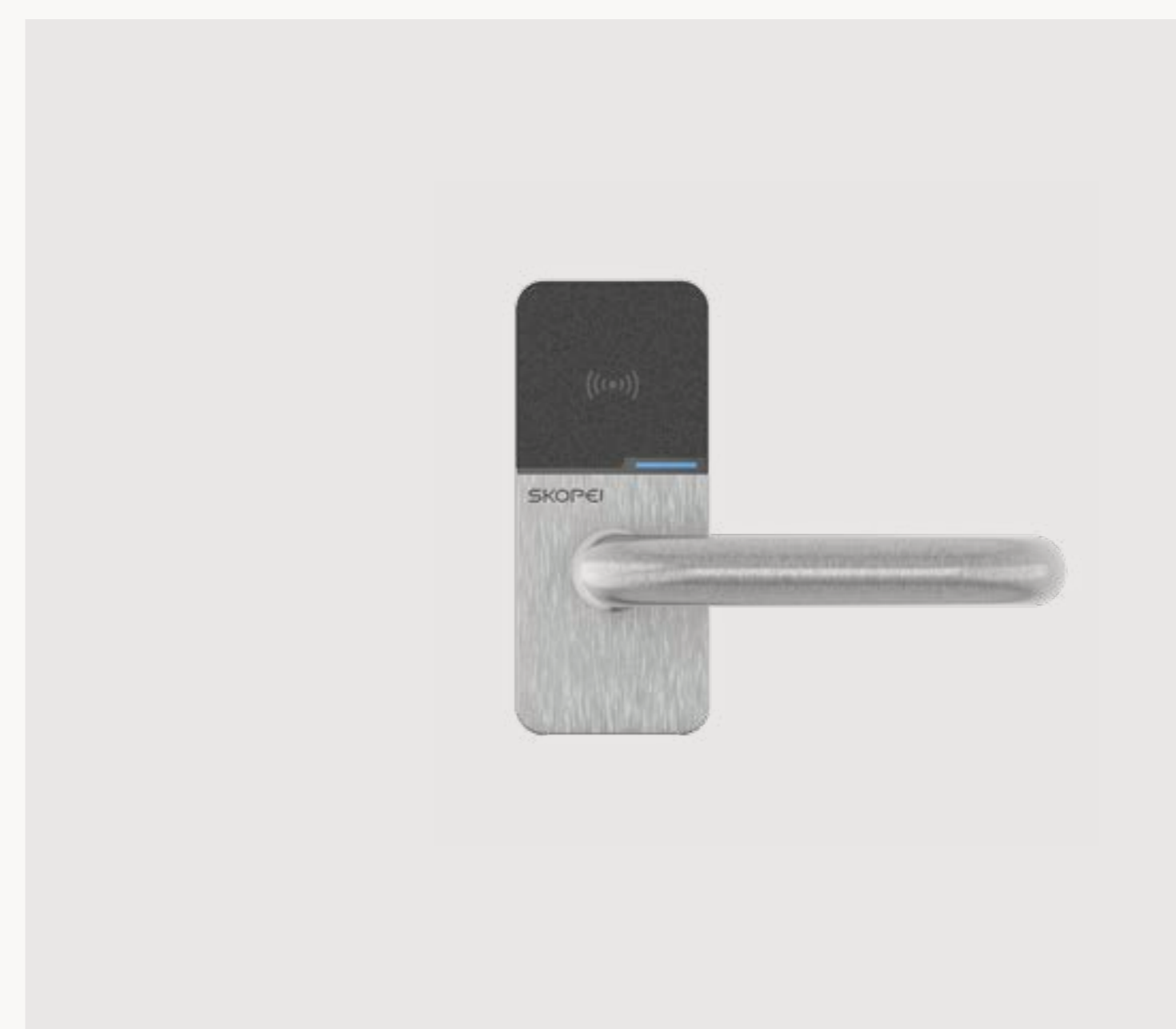
Smalschild

Indien de deur geen ruimte biedt voor het breedschild beslag, bieden wij een smalschild variant aan. Deze variant is uitermate geschikt voor toepassing op deuren waarbij een anti-inbraakstrip is gemonteerd.



Breedschild

Dit beslag monteert u eenvoudig op de meeste deuren. Doordat het beslag is voorzien van speciale montagegleuven, is het veelal mogelijk om gebruik te maken van de bestaande gaten in uw deur. Dat scheelt montagetijd.



Kortschild

De variant die uitermate geschikt is voor toepassing op glazen deuren. Onze kleinste variant, waarbij géén consessies zijn gedaan aan de kwaliteit.

Elektronische Cilinder

De Skopei elektronische cilinders zijn in vele varianten verkrijgbaar. Zo is er voor iedere deur een oplossing. De batterij bevindt in de buitenknop, waardoor deze snel en eenvoudig te vervangen is.



Materiaal

De buitenknop is standaard uitgevoerd in roestvast staal. De leeseenheid is vervaardigd uit hoge kwaliteit kunststof. De RFID/NFC-reader bevindt zich ook in de knop.

Beschikbaar in RVS en zwart

Standaard wordt het elektronische beslag geleverd in de RVS uitvoering. Optioneel kan u de sloten laten uitvoeren in zwart.

Montage

De cilinders zijn beschikbaar in vele lengtematen. Ook is de constructie zo dat er geen verkabeling nodig is tijdens installatie. Alle communicatie gaat via de kern van het slot.

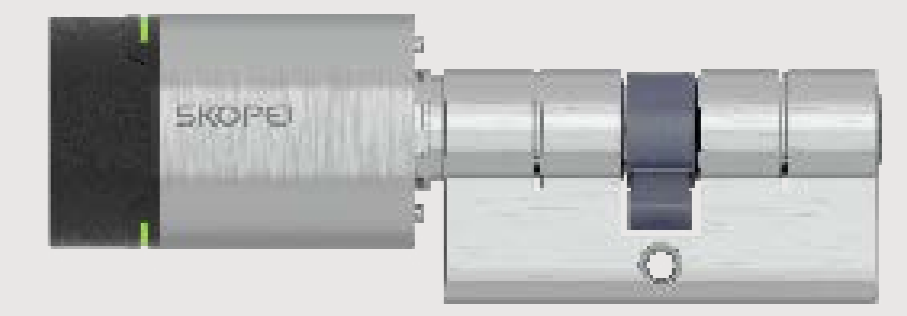
Geschikt voor binnen én buiten

De elektronische cilinders zijn uitgevoerd in een waterdichte behuizing. Daardoor kan u onze sloten overal in en rondom uw gebouw installeren.

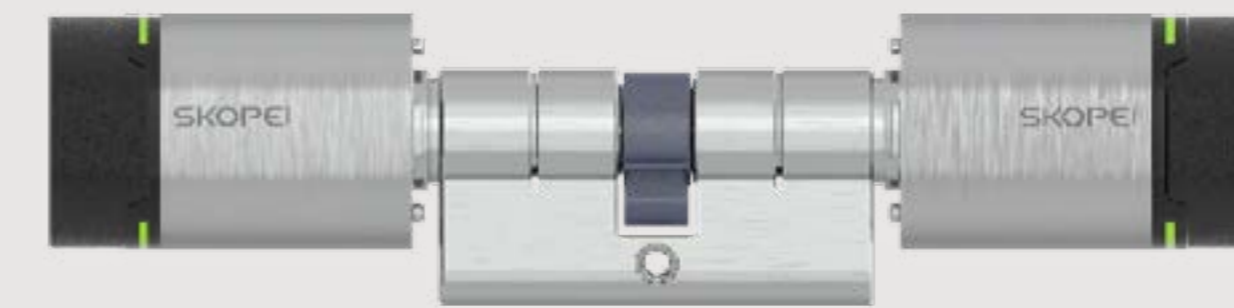
Varianten



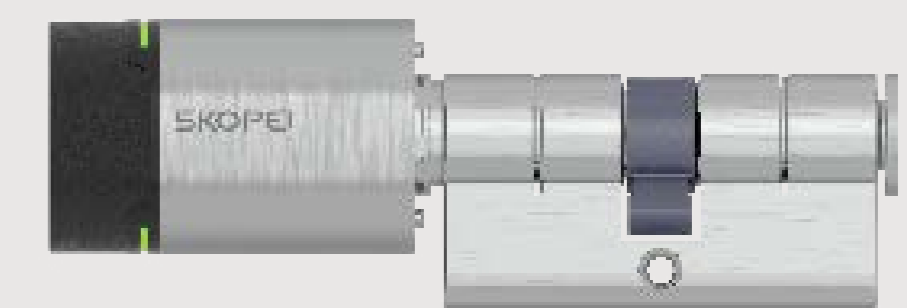
Halve cilinder



Halve cilinder met
mechanische sluitzijde



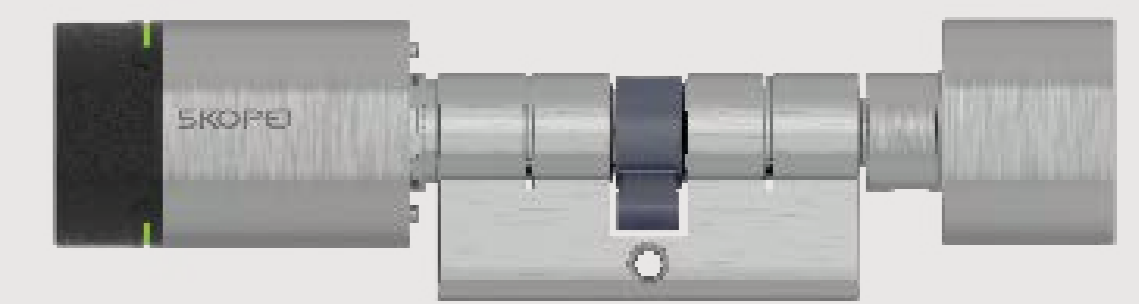
Dubbelzijdig
gecontroleerde cilinder



Blindcilinder



Locker cilinder



Dubbelknop cilinder

Draadloze Wandlezer

De wandlezer maakt gebruik van Skopei's Thread Network. Daardoor is de wandlezer meer dan "slim" te noemen. De wandlezer staat in contact met de schakelunit. Bij gebruik zal de wandlezer een signaal sturen naar de schakelunit, die vervolgens een puls zal geven.



Voordelen van de wandlezer

- ✓ Geen bedrading benodigd naar de wandlezer
- ✓ Snelle communicatie naar schakelunit
- ✓ Te activeren middels Bluetooth, RFID/NFC-Tag of via backend
- ✓ Te koppelen aan Topology toegangscontrole
- ✓ Schakelunit funktioneer tevens als range extender voor het Skopei Thread Network



Sluitmedia

Naast de smartphone voorzien van de Topology iOS of Android app, kunnen ook RFID-media worden gebruikt.

Omdat bij Topology de gebruiker centraal staat, bent u in staat meerdere sluitmedia koppelen aan één gebruiker. Daardoor geniet de gebruiker van flexibiliteit en gebruiksgemak.

Beschikbare sluitmedia zijn

- ✓ Skopei Tag (fully-encrypted)
- ✓ Key-card in ISO formaat
- ✓ Sleutelhanger
- ✓ Uw eigen bedrijfspas/token (als ID)

Materiaal

De wandlezer én schakelunit zijn standaard uitgevoerd in roestvast staal. De leeseenheid is vervaardigd uit hoge kwaliteit kunststof. De RFID/NFC-reader bevindt zich ook in de knop.

Beschikbaar in RVS en zwart

Standaard wordt het elektronische beslag geleverd in de RVS uitvoering. Optioneel kan u de sloten laten uitvoeren in zwart.

Montage

Doordat de wandlezer is voorzien van batterijen, is een vaste stroomaansluiting niet benodigd. De communicatie verloopt via het Skopei Thread Network, waardoor geen bedrading nodig is.

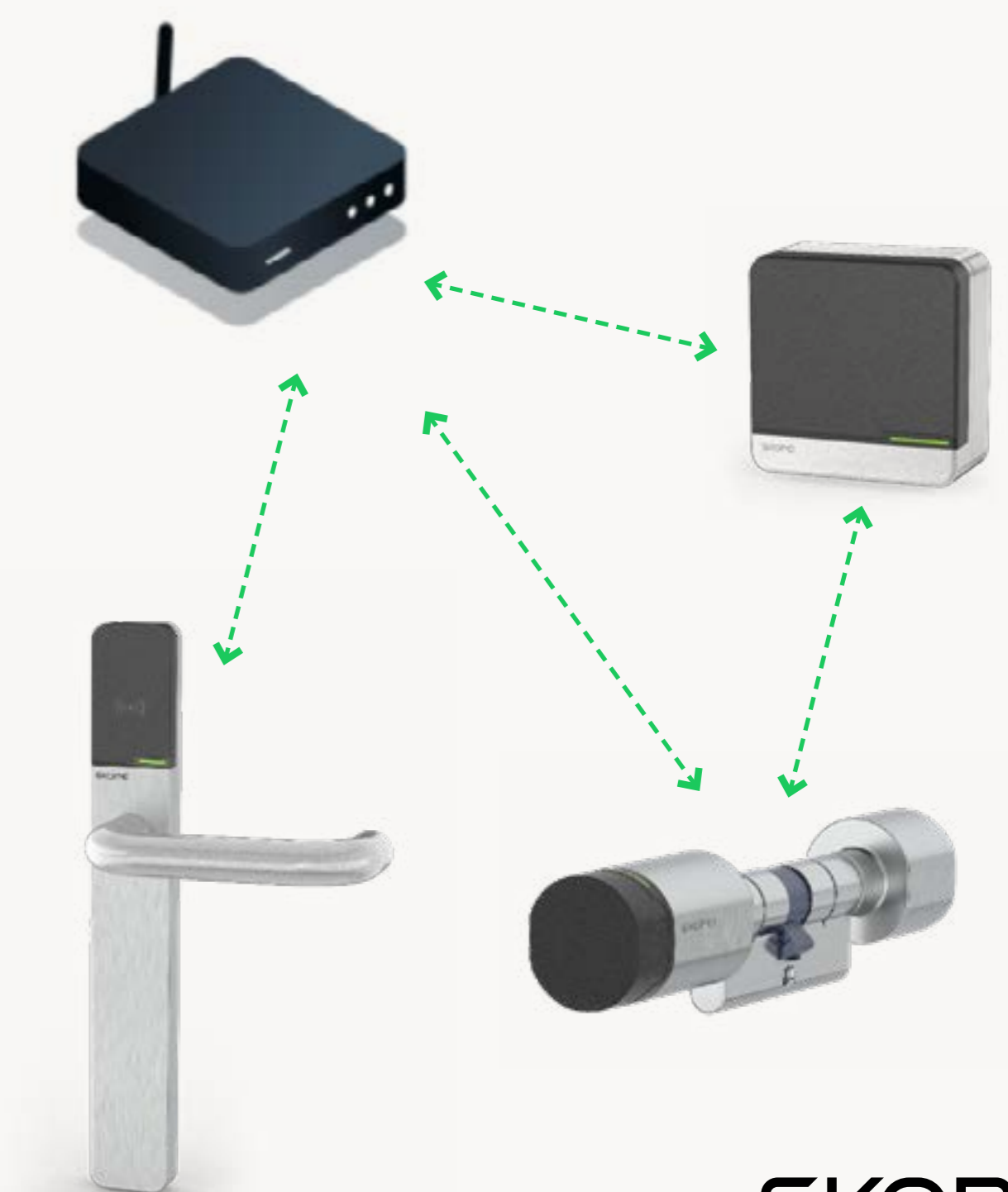
Geschikt voor binnen én buiten

De wandlezers zijn uitgevoerd in een waterdichte behuizing. Daardoor kan u de wandlezer én schakelunit overal gebruiken.

Skopei Thread Network

De kracht van de Skopei producten is te vinden in het Skopei Thread Network. Een geavanceerd netwerk waarmee alle Skopei producten communiceren. Doordat het netwerk volledig encrypt is, biedt het bij uitstek mogelijkheden voor toegangscontrole.

Doordat bepaalde producten binnen het netwerk als range extender fungeren, bijvoorbeeld de schakelunit, heeft u slechts enkele border routers nodig om een dekkend netwerk te bouwen waarmee de sloten communiceren.



SKOPEI

Skopei B.V.
Satunursstraat 60 u 17
2516AH Den Haag
+31 85 00 464 00
info@skopei.com

www.skopei.com