



Specificaties

Elektronische  
toegangsloten

SKOPEI

# Essentiële functionaliteiten

De ontwikkelde hardware in samenwerking met Carl Eduard Schulte (afgekort CES) biedt organisaties essentiële functionaliteiten voor het beheer van elektronische toegangsloten en ruimtes, waardoor ze een hoge niveau van beveiliging en efficiëntie kunnen bereiken. Voor welke oplossing u ook kiest, onze producten zijn ontwikkeld volgens de hoogste kwaliteitsnormen.



# Elektronische toegangssystemen



Elektronisch beslag

**Batterij**

2x 1,5 V AA batterij  
tot 24 mnd  
tot 100.000 bedieningen

**Verbinding**

Bluetooth connectivity

**Ontgrendelingsmethode**

NFC-tag (RFID)



Elektronische cilinder

**Batterij**

9000 mAh, Li-iON batterij  
tot 24 mnd  
tot 40.000 bedieningen

**Verbinding**

Bluetooth connectivity

**Ontgrendelingsmethode**

Bluetooth  
NFC-tag (RFID)



Draadloze wandlezer

**Batterij**

9000 mAh, Li-iON batterij  
tot 12 mnd

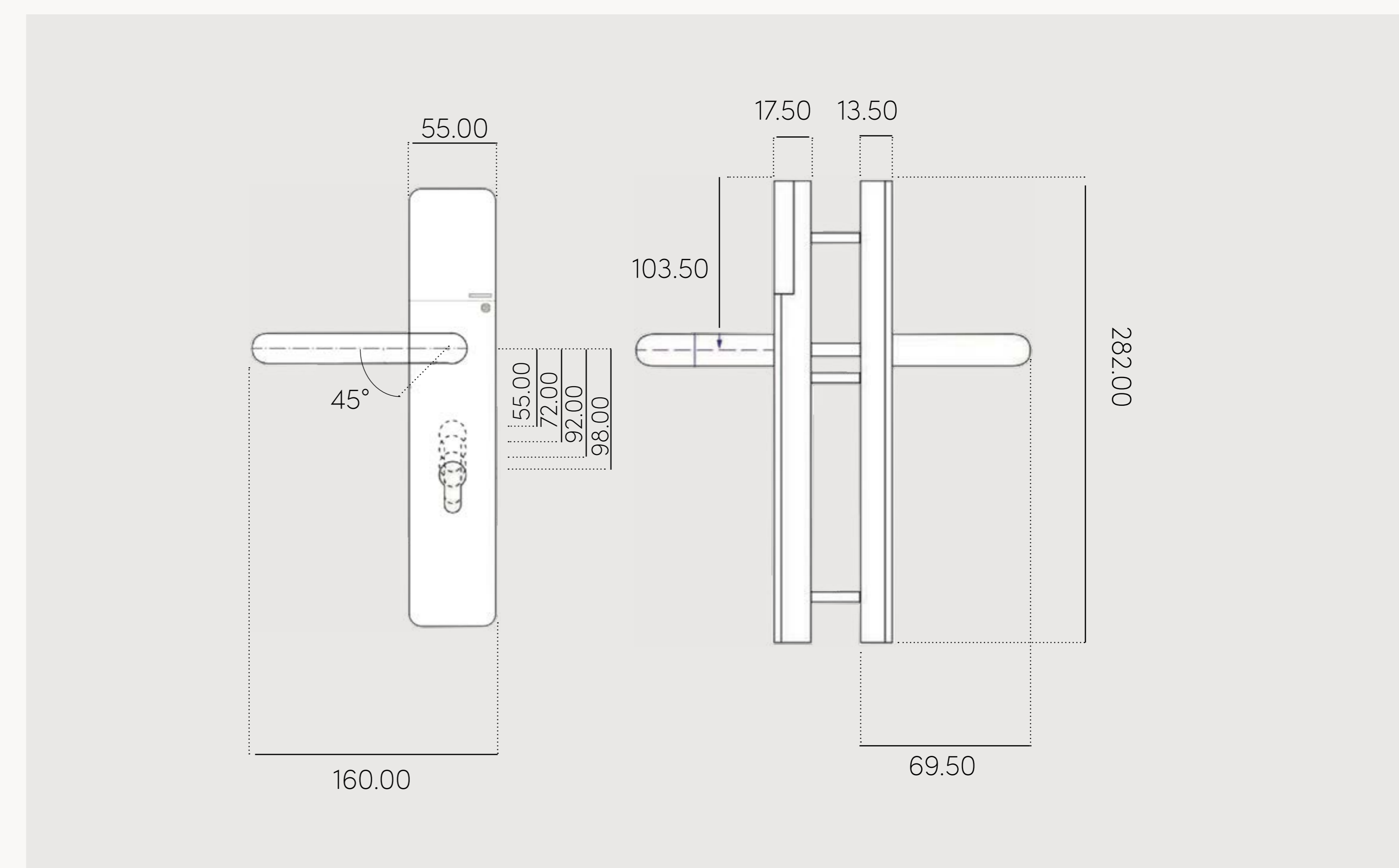
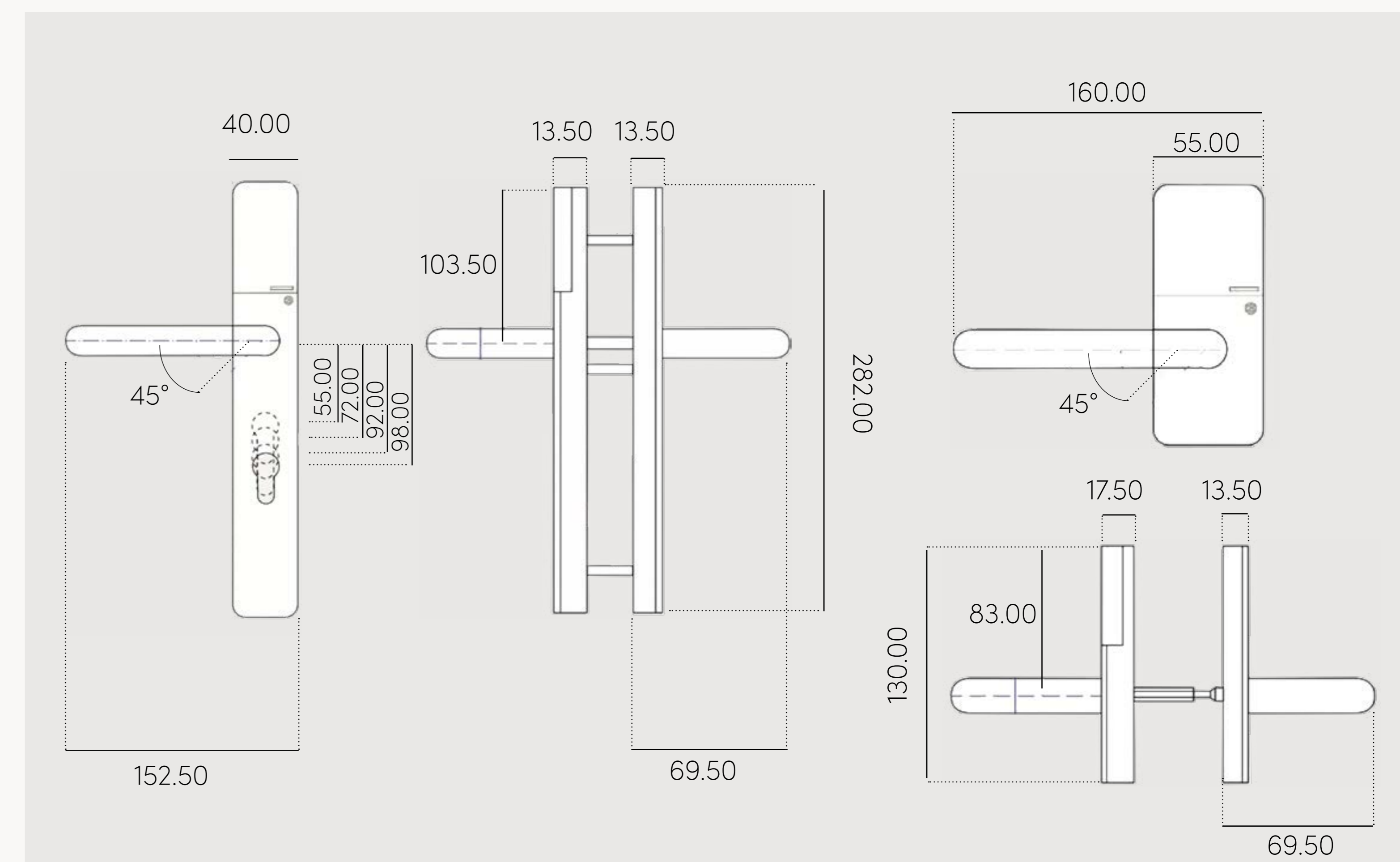
**Verbinding**

Skopei netwerk  
Bluetooth connectivity

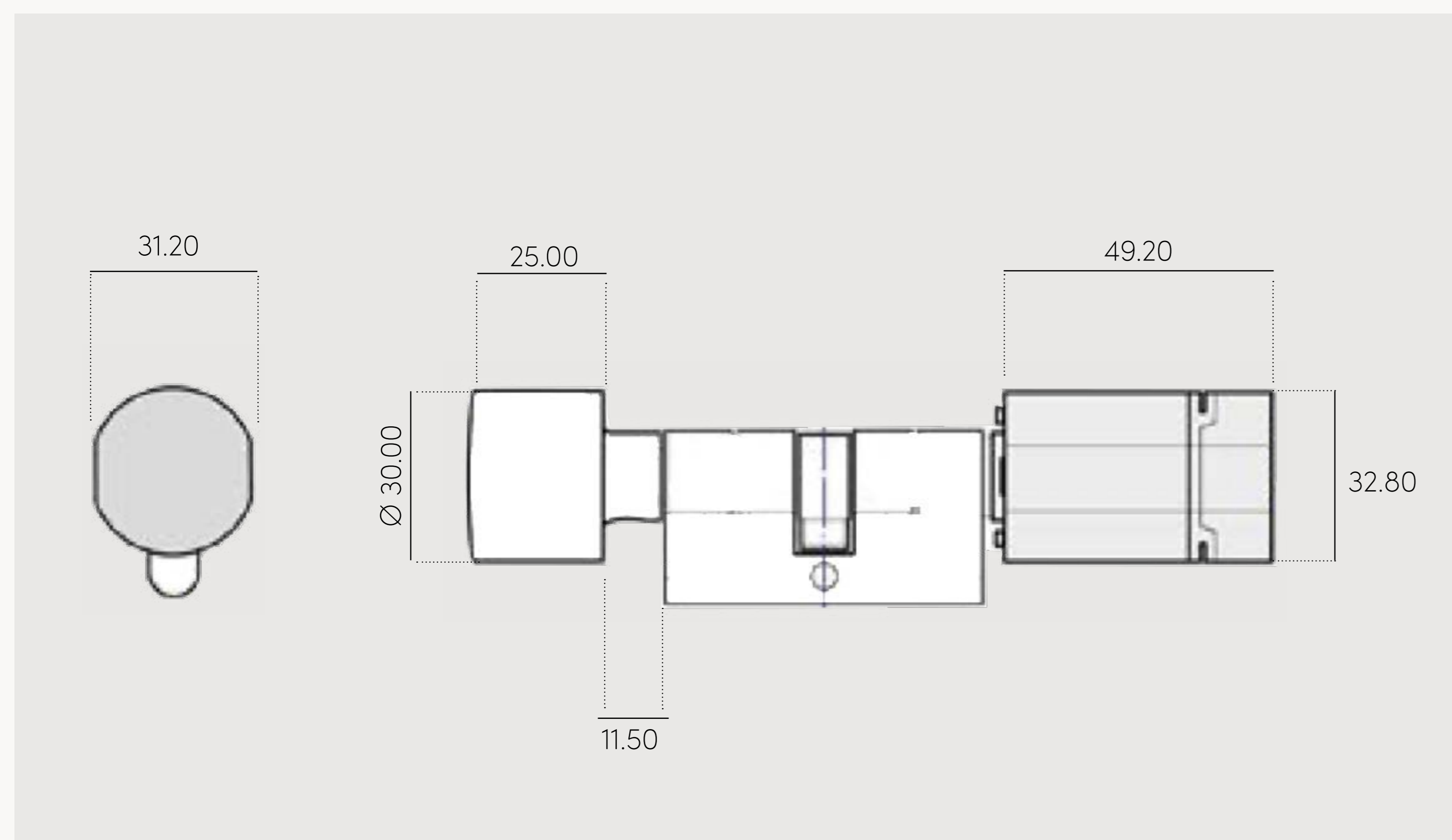
**Ontgrendelingsmethode**

Bluetooth  
NFC-tag (RFID)  
Keycard

# Afmetingen Elektronisch beslag



## Elektronische cilinder



### Montage

Gebruik het product gemonteerd op de deur met behulp van de montagegaten

### Milieu-impact

Beperking gevaarlijke stoffen conform Europese RoHS-richtlijn  
Recyclebare verpakking

### Fabricage

Product is gefabriceerd in Duitsland  
Kwaliteit controle in Nederland  
Beoordeeld en voldoen aan EU-veiligheidsnormen

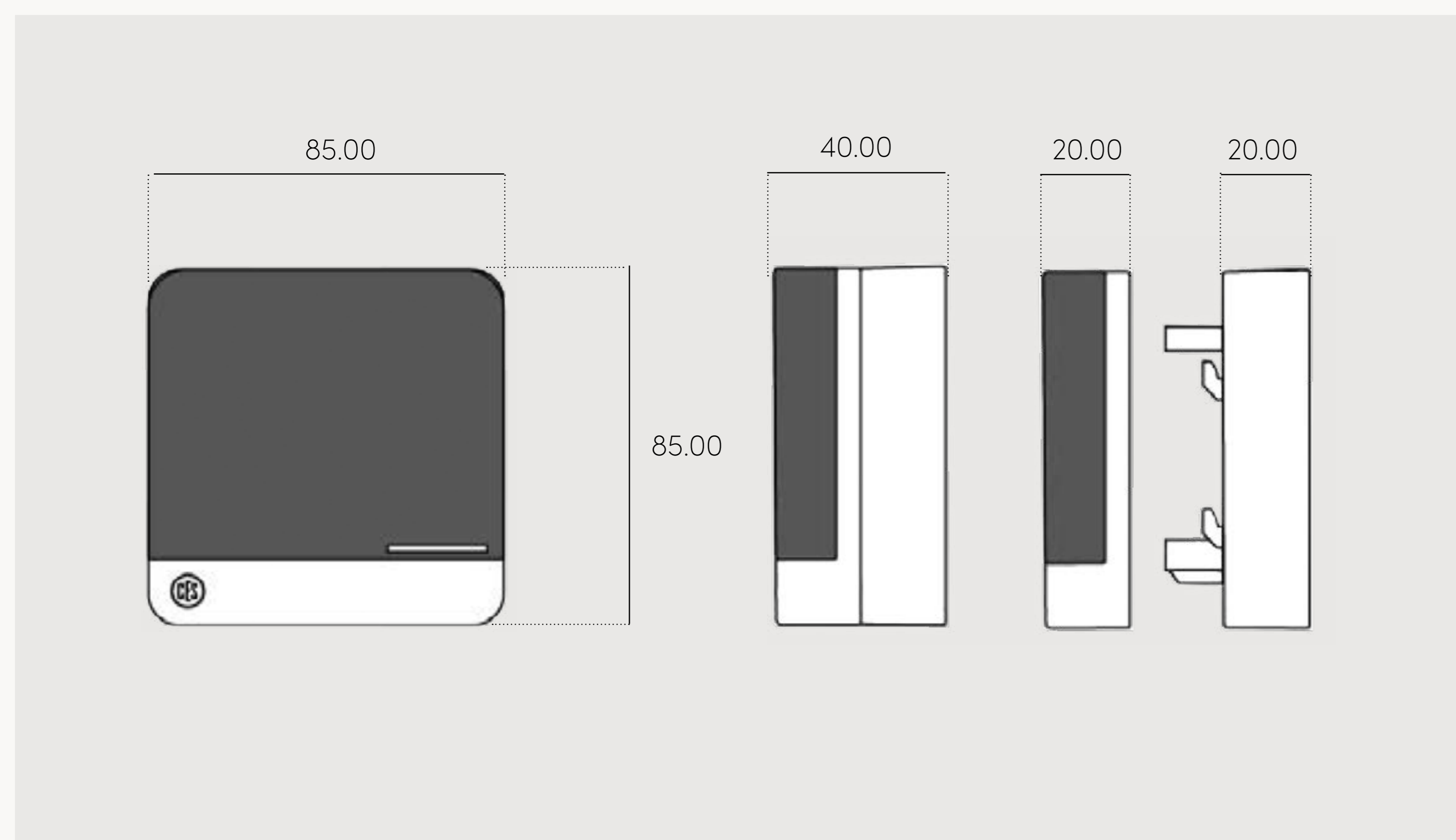
### Garantie

12 maanden garantie op het product

### Levering

Geleverd in kartonnen doos of op pallet

## Draadloze wandlezer



**SKOPEI**

Skopei B.V.  
Satunursstraat 60 u 17  
2516AH Den Haag  
+31 85 00 464 00  
info@skopei.com

www.skopei.com